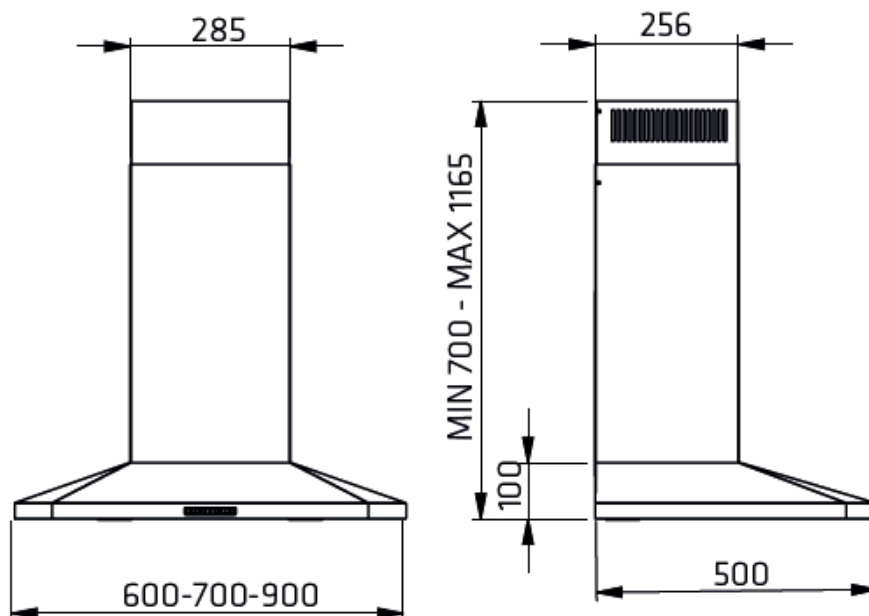


## DECOR 787



CLASE ENERGÉTICA



LUZ LED



MANDO  
ELECTRÓNICO  
SOFT



TEMPORIZADOR



ALU



INDUCCIÓN



GAS

### CARACTERÍSTICAS ESPECÍFICAS

- Elegante diseño en acabados Inox, Negro, Blanco
- Cuerpo Fabricado en una sola pieza soldada
- Luz led bajo consumo
- Botonera electrónica softtouch

### ESPECIFICACIONES DEL PRODUCTO

MODELO: Montaje de pared

MATERIAL: Blanco/Negro/Inoxidable

MEDIDA: Anchura 600, 700 y 900 mm

VELOCIDADES: 3 + BOOST

FILTRO: Aluminio

LUZ: 2x1,3 LED (3000 K)

### DATOS TÉCNICOS

ENERGÍA: 230V

MOTOR INTERNO: **eco 2 T.1150**  
**MEJOR CONSUMO**

Q.MAX. (Opa): 938 m<sup>3</sup>/h

NIVEL SONORO: 36-51 dB(A)

SALIDA: Ø150 mm

CLASE ENERGÉTICA: A+