

MICROONDAS 20 L MARCO ENCASTRE INTEGRADO



* IVA no incluido

EMW-2010-IG XBK - Negro

Ean-13: 8435436112010 - Cód.: 929270352 **229 €**

EMW-2010-IG XWH - Blanco

Ean-13: 8435436112027 - Cód.: 929270353 **229 €**

Funciones

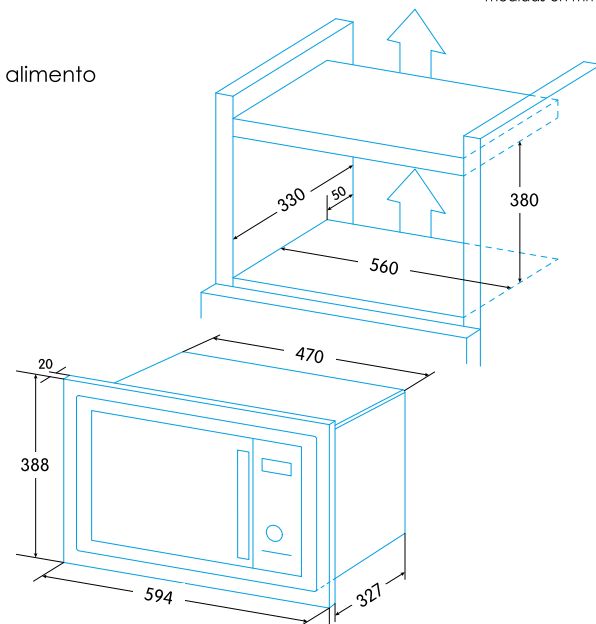


Programas



- ✓ Microondas de encastre de 20 litros, 800W y con grill 1000W
- ✓ Recinto interior de acero inoxidable
- ✓ Descongelación, calentamiento y cocinado por tiempo y tipo de alimento
- ✓ Selector de potencia de calentamiento con 5 niveles
- ✓ Selector de potencia de grill con 4 niveles
- ✓ Funciones microondas, grill y grill + micro
- ✓ Selector de tiempo 35min mecánico
- ✓ Botón de inicio rápido
- ✓ Diámetro plato giratorio 245 mm
- ✓ Diámetro máximo de plato 250 mm
- ✓ Marco de encastre integrado
- ✓ Dimensiones internas (alto x ancho x fondo): 208 x 295 x 314 mm
- ✓ Dimensiones externas (alto x ancho x fondo): 388 x 594 x 347 mm

* medidas en mm



HORNOS RECOMENDADOS PARA HACER COLUMNA

- EOE-7050 BK
- EOE-7050 WH
- EOE-7040 BK
- EOE-7040 WH



VOLUMEN INTERIOR



DISPLAY DIGITAL



INICIO RÁPIDO



GRILL