



BGF S.E.C. System

Inox - Stainless steel



Motor Interior / Moteur Intérieur / Interior Motor - S.E.C. System®

Front. (cm)	Motor	Ø tubo	Clas. Ener.	Ref.
50	V.750	Ø125	B	8504
50	V.850	Ø150	A	6810
50	V.1050 eco	Ø150	A++	9671
75	V.750	Ø125	B	8508
75	V.850	Ø150	A	6811
75	V.1050 eco	Ø150	A++	9624
75	V.1250 eco	Ø150	A++	8509
99	V.750	Ø125	B	8512
99	V.850	Ø150	A	6812
99	V.1050 eco	Ø150	A+	9628
99	V.1250 eco	Ø150	A++	8513
124	V.850	Ø150	A	6813
124	V.1250 eco	Ø150	A++	8516

Motor Intermedio Exterior Moteur Deporté / Duct-in-line remote motor

Front. (cm)	Motor	Ø tubo	Clas. Ener.	Ref.
75	V.1550 eco	Ø150	A+	9625
99	V.1550 eco	Ø150	A+	9629
99	V.2450 eco	Ø200	A+	9631
124	V.1550 eco	Ø150	A+	9635
124	V.2450 eco	Ø200	A+	9637

Motor de tejado / Moteur toiture / Roof motor

Front. (cm)	Motor	Ø tubo	Clas. Ener.	Ref.
99	V.2350 eco	Ø200	A	9632
124	V.2350 eco	Ø200	A	9638

Motor Exterior a muro / Moteur Extérieur mural / Wall-mounted exterior motor

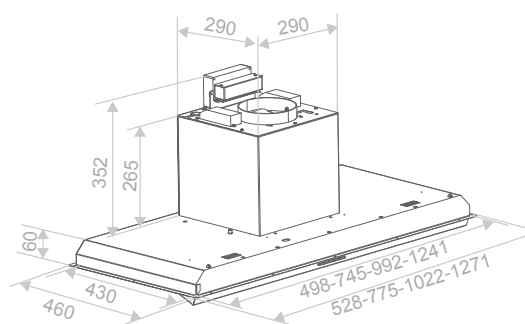
Front. (cm)	Motor	Ø tubo	Clas. Ener.	Ref.
75	V.1100	Ø150	C	9627
99	V.1100	Ø150	C	9633

Notas / Notes / Notes

Opción de cambio de led original a led de luz cálida de 3000K. Suministrado con la campana.

Option de substitution du led d'origine par un led à lumière chaude de 3000 K (*) - Changement optionnel possible uniquement en usine.

Option of changing the original LED for a 3000K (*) warm light LED - Optional change only possible in factory.



Medidas Encastre Dimensions Encastrement Built in Sizes

50	502 x 437
75	750 x 437
99	997 x 437
124	1245 x 437

Opcionales / Optionnel / Options

Kits de recirculación FCA. Ver página 205
KIT filtres à charbon actif. Voir page 205
Activated carbon filters kits. See page 205

Mando a distancia Touch. Suministrado con la campana
Télécommande Touch. Fourni avec la hotte.
Touch remote control.

Bajo presupuesto / Sur devis / On request

Mando a distancia Touch. Suministrado en pedido al margen de la campana
Télécommande Touch. Fourni sur commande indépendamment de la hotte
Electronic remote control. Supplied on request independent from the hood



BGF

Inox - Gris
Stainless steel - Grey



Motor Interior

Moteur Intérieur / Interior Motor

Front. (cm)	Motor	Ø tubo	Clas. Ener.	Ref.
60	V.850	Ø150	A	8695
60	V.1050 eco	Ø150	A++	9639
80	V.850	Ø150	A	8699
80	V.1050 eco	Ø150	A++	9641

Opcionales / Optionnel / Options

Kits de recirculación FCA. Ver página 205
KIT filtres à charbon actif. Voir page 205
Activated carbon filters kits. See page 205

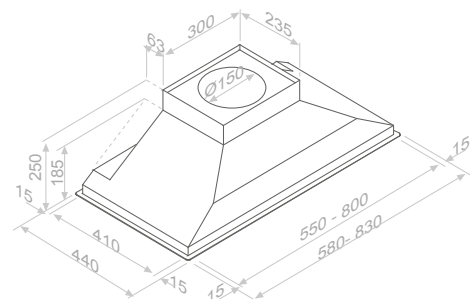
Mando a distancia Touch. Suministrado con la campana
Télécommande Touch.
Touch remote control.

Notas / Notes / Notes

Opción de cambio de led original a led de luz cálida de 3000K.
Suministrado con la campana.

Option de substitution du led d'origine par un led à lumière chaude de 3000 K (*) – Changement optionnel possible uniquement en usine.

Option of changing the original LED for a 3000K (*) warm light LED – Optional change only possible in factory.



Medidas Encastre
Dimensions Encastrement
Built in Sizes

60	555 x 415
80	805 x 415