

SERIE   
ESSENTIAL   


# THERMEX

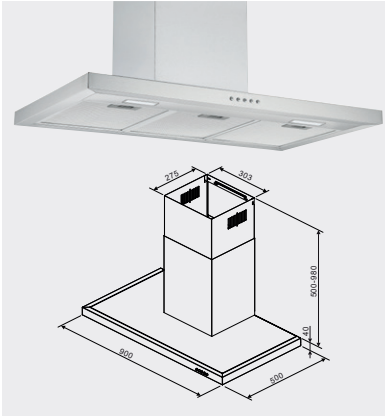


- NOVEDAD -  
YA DISPONIBLE



- VENTA EXCLUSIVA EN TIENDA FISICA -

# ESSENTIAL CAMPANAS 2023



## TXTF90 INOX

Anchura	Color	Motor	Artículo	EAN no.	P.V. €
900 mm	Inox	Con motor	527.31.1198.2	5703347532344	325
		Conjunto de filtro carbón	535.21.8600.9	5703347529863	20

### ESPECIFICACIONES DEL PRODUCTO

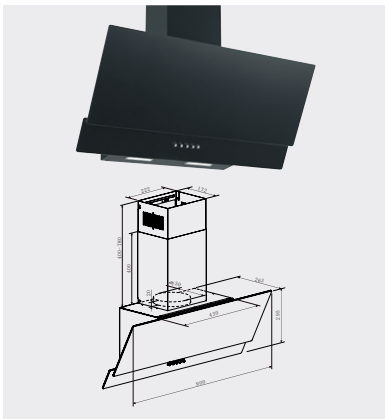
MODELO: Montaje de pared  
 MATERIAL: Acero inoxidable  
 VELOCIDADES: 3  
 LUZ: 2x1,5 W LED (3000 K)  
 FILTRO: Aluminio

### DATOS TÉCNICOS

**MOTOR INTERNO:** **ecoo T.1050**  
 Q.MAX. (0pa): 850 m³/t  
 NIVEL SONORO: 35-42 dB(A)  
 SALIDA: Ø150 mm  
 CLASE ENERGÉTICA: A



CLASE ENERGÉTICA



## TXVK90 NEGRO

Anchura	Color	Motor	Artículo	EAN no.	P.V. €
900 mm	Negro	Con motor	540.31.1092.2	5703347532375	230
		Conjunto de filtro carbón	535.21.8320.9	5703347533136	25

### ESPECIFICACIONES DEL PRODUCTO

MODELO: Montaje de pared  
 MATERIAL: Negro / Negro cristal  
 VELOCIDADES: 3  
 LUZ: 2x2 W LED (3000 K)  
 FILTRO: Aluminio

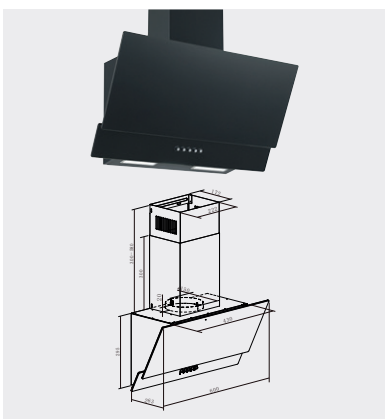
### DATOS TÉCNICOS

**MOTOR INTERNO:** **T.600**  
 Q.MAX. (0pa): 450 m³/t  
 NIVEL SONORO: 39-51 dB(A)  
 SALIDA: Ø150 mm  
 CLASE ENERGÉTICA: B



CLASE ENERGÉTICA

EFICAZ CON  
SALIDA Ø120 MM



## TXVK60 NEGRO

Anchura	Color	Motor	Artículo	EAN no.	P.V. €
600 mm	Negro	Con motor	540.31.1062.2	5703347532368	185
		Conjunto de filtro carbón	535.21.8320.9	5703347533136	25

### ESPECIFICACIONES DEL PRODUCTO

MODELO: Montaje de pared  
 MATERIAL: Negro / Negro cristal  
 VELOCIDADES: 3  
 LUZ: 2x2 W LED (3000 K)  
 FILTRO: Aluminio

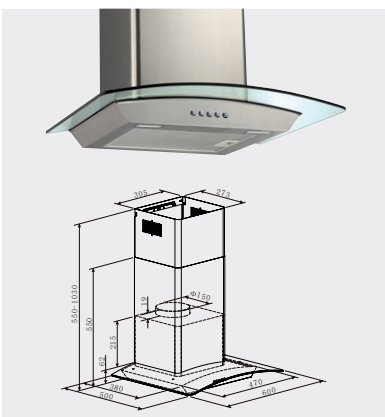
### DATOS TÉCNICOS

**MOTOR INTERNO:** **T.600**  
 Q.MAX. (0pa): 460 m³/t  
 NIVEL SONORO: 39-51 dB(A)  
 SALIDA: Ø150 mm  
 CLASE ENERGÉTICA: B



CLASE ENERGÉTICA

EFICAZ CON  
SALIDA Ø120 MM



## TXBG60 INOX

Anchura	Color	Motor	Artículo	EAN no.	P.V. €
600 mm	Inox	Con motor	545.31.1068.2	5703347532382	275
		Conjunto de filtro carbón	535.21.8310.9	5703347533129	25

### ESPECIFICACIONES DEL PRODUCTO

MODELO: Montaje de pared  
 MATERIAL: Acero inoxidable / Cristal  
 VELOCIDADES: 3  
 LUZ: 2x2 W LED (3000 K)  
 FILTRO: Aluminio

### DATOS TÉCNICOS

**MOTOR INTERNO:** **ecoo T.1000**  
 Q.MAX. (0pa): 720 m³/t  
 NIVEL SONORO: 40-53 dB(A)  
 SALIDA: Ø150 mm  
 CLASE ENERGÉTICA: B



CLASE ENERGÉTICA

# ESSENTIAL CAMPANAS 2023



## TXKP60 INOX

Anchura	Color	Motor	Artículo	EAN no.	P.V. €
600 mm	Inox	Con motor	527.31.1268.2	5703347532351	145
			Conjunto de filtro carbón	535.21.8310.9	20

EFICAZ CON  
SALIDA Ø120 MM

### ESPECIFICACIONES DEL PRODUCTO

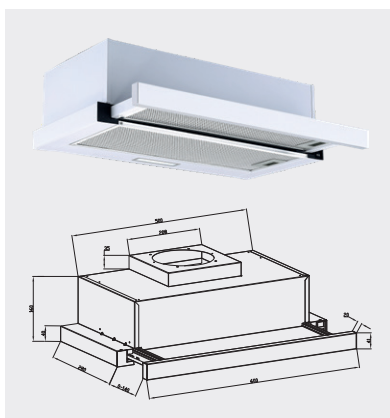
MODELO: Montaje de pared  
MATERIAL: Acero inoxidable  
VELOCIDADES: 3  
LUZ: 2x2 W LED (3000 K)  
FILTRO: Aluminio

### DATOS TÉCNICOS

**MOTOR INTERNO: T.600**  
Q.MAX. (0pa): 460 m<sup>3</sup>/t  
NIVEL SONORO: 60-69 dB(A)  
SALIDA: Ø150 mm  
CLASE ENERGÉTICA: B



CLASE ENERGÉTICA



## TXSL60 WHITE

Anchura	Color	Motor	Artículo	EAN no	P.V. €
600 mm	Blanco	Con motor	520.31.1001.2	570334753233	140
			Conjunto de filtro carbón	535.21.8310.9	20

EFICAZ CON  
SALIDA Ø120 MM

### ESPECIFICACIONES DEL PRODUCTO

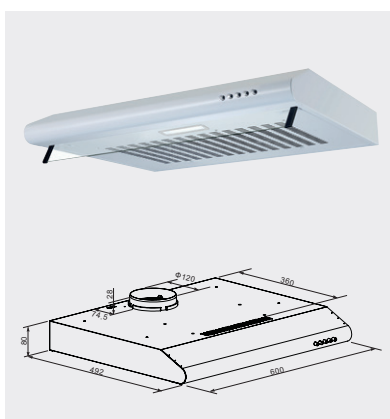
MODELO: Integrado en mueble, extraíble  
MATERIAL: Blanco  
VELOCIDADES: 2  
LUZ: 1x2 W LED (3000 K)  
FILTRO: Aluminio

### DATOS TÉCNICOS

**MOTOR INTERNO: T.600**  
Q.MAX. (0pa): 450 m<sup>3</sup>/t  
NIVEL SONORO: 40-53 dB(A)  
SALIDA: Ø120 mm  
CLASE ENERGÉTICA: B



CLASE ENERGÉTICA



## TXBX60 WHITE

Anchura	Color	Motor	Artículo	EAN no.	P.V. €
600 mm	Blanco	Con motor	520.31.1051.2	5703347533112	90
			Conjunto de filtro carbón	535.21.8310.9	20

EFICAZ CON  
SALIDA Ø120 MM

### ESPECIFICACIONES DEL PRODUCTO

MODELO: Integrado en mueble  
MATERIAL: Blanco  
VELOCIDADES: 3  
LUZ: 1x2 W LED (3000 K)  
FILTRO: Grease filter

### DATOS TÉCNICOS

**MOTOR INTERNO: T.400**  
Q.MAX. (0pa): 280 m<sup>3</sup>/t  
NIVEL SONORO: 42-55 dB(A)  
SALIDA: Ø120 mm  
CLASE ENERGÉTICA: C



CLASE ENERGÉTICA

## INFORMACIÓN TÉCNICA Y MOTORIZACIONES

MODELO	CLASE	MOTOR INTERNO	Q.MAX. (Libre 0Pa) m <sup>3</sup> /h	Q.MÁX. (m <sup>3</sup> /h)*	Q. MIN. (m <sup>3</sup> /h) *	POTENCIA SONORA LW MIN.**	POTENCIA SONORA LW. MÁX. **
TXTF90	A	ECO T.1050	850	610	282	42	69
TXVK90	B	T.600	450	302	164	52	66
TXVK60	B	T.600	460	335	179	55	67
TXBG60	B	ECO T.1000	720	550	180	56	66
TXKP60	B	T.600	450	354	255	60	69
TXSL60	B	T.600	450	348	221	59	67
TXBX60	C	T.400	280	210	101	55	72

\* UNE-EN 61591 \*\* UNE-EN 60704-2-13

Q.MAX. (0pa): m<sup>3</sup>/h. datos teóricos, las normas europeas UNE-EN 61591 y UNE-EN 60704-2-13, obligan al fabricante respecto a la veracidad del dato publicado.

# ESSENTIAL PLACAS DE COCCIÓN 2023



## TH1NC 60 - INDUCCIÓN, SIN PERFILES

Anchura	Color	Artículo	EAN no.	P.V. €
590x520x55 mm	Negro	900.21.1101.2	5703347902017	375

### ESPECIFICACIONES DEL PRODUCTO

MODELO: Integrado en encimera  
 TIPO: Inducción  
 MATERIAL: Cristal negro

### DATOS TÉCNICOS

FUEGOS INDUCCIÓN: 3  
 ZONAS: Ø300 x 3600 W (doble inducción máximo Ø300 mínimo Ø180) - Ø180 x 2100 W - Ø 160 x 1500 W  
 CONSUMO MÁXIMO: 7200 W  
 ENCASTRE: 560 x 490 mm



## TH1NB 60 - INDUCCIÓN BISELADA, 4 ZONAS DE COCCIÓN PUENTE - FLEXI ZONA (4)

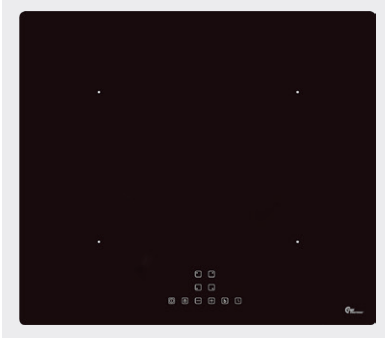
Anchura	Color	Artículo	EAN no.	P.V. €
590x520x55 mm	Negro	900.21.1012.2	5703347901928	395

### ESPECIFICACIONES DEL PRODUCTO

MODELO: Integrado en encimera  
 TIPO: Inducción  
 MATERIAL: Cristal negro  
 Biselado

### DATOS TÉCNICOS

FUEGOS INDUCCIÓN: 4  
 ZONAS: Ø180 x 2100 W - 2 x Ø160 X 1500 W (Función puente 2 x 3000 W)  
 CONSUMO MÁXIMO: 7200 W  
 ENCASTRE: 560 x 490 mm



## TH1N 60 - INDUCCIÓN, SIN PERFILES

Anchura	Color	Artículo	EAN no.	P.V. €
590x520x55 mm	Negro	900.21.1011.2	5703347901911	350

### ESPECIFICACIONES DEL PRODUCTO

MODELO: Integrado en encimera  
 TIPO: Inducción  
 MATERIAL: Cristal negro

### DATOS TÉCNICOS

FUEGOS INDUCCIÓN: 4  
 ZONAS: 2 x Ø180 x 2100 W - 2 x Ø160 X 1500 W  
 CONSUMO MÁXIMO: 7200 W  
 ENCASTRE: 560 x 490 mm



## TH1CER 60 - VITROCERÁMICA, SIN PERFILES

Anchura	Color	Artículo	EAN no.	P.V. €
580x510x47 mm	Negro	900.21.1001.2	5703347901904	295

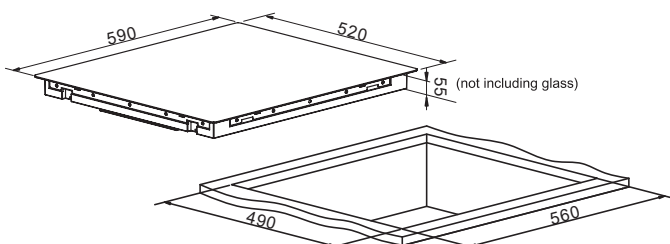
### ESPECIFICACIONES DEL PRODUCTO

MODELO: Integrado en encimera  
 TIPO: Vitrocerámica/halógeno  
 MATERIAL: Cristal negro

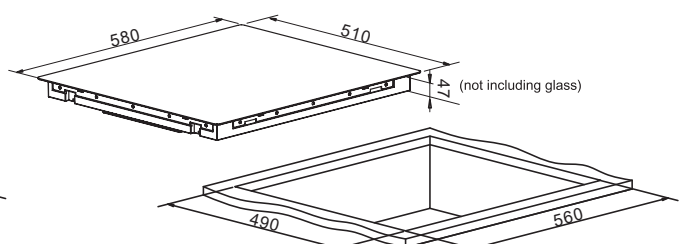
### DATOS TÉCNICOS

FUEGOS HALÓGENOS: 4  
 ZONAS: 2 x Ø200 x 1800 W - 2 x Ø165 X 1200 W  
 CONSUMO MÁXIMO: 6000 W  
 ENCASTRE: 560 x 490 mm

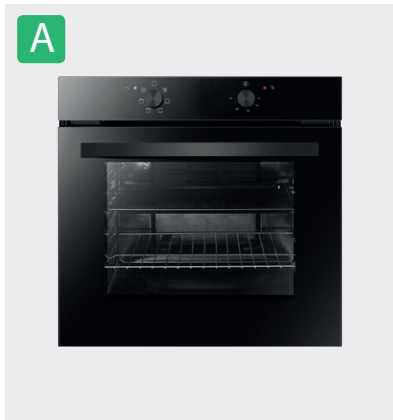
TH1NC 60 / TH1NB 60 / TH1N 60



TH1CER 60



# ESSENTIAL HORNOS 2023



## TH01 60

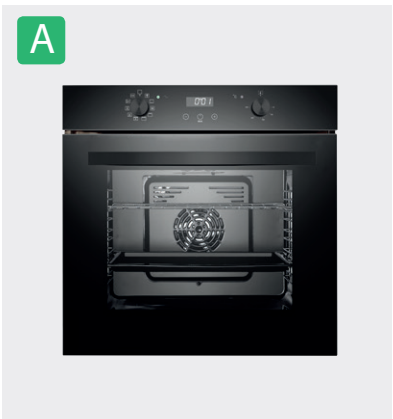
Anchura	Color	Artículo	EAN no.	P.V. €
595x595x575 mm	Negro	905.21.1000.2	5703347901980	450

**DATOS TÉCNICOS**

POTENCIA: 2800 W  
 CAPACIDAD: 78 litre  
 TEMPERATURA SUPERIOR: 1100+1650 W  
 TEMPERATURA INFERIOR: 1100 W  
 PUERTA FRIA: 3 cristales  
 MANDOS: Mecánicos

LUZ: 1x25 W  
 GUIAS TELESCÓPICAS: 1 pcs  
 CLASE ENERGÉTICA: A

Bandeja pastelera  
 Parilla horizontal  
 Bandeja profunda  
 Guías telescópicas (1)



## TH01BF 60 - MULTIFUNCIÓN

Anchura	Color	Artículo	EAN no.	P.V. €
595x595x575 mm	Negro	905.21.1010.2	5703347901997	560

**DATOS TÉCNICOS**

POTENCIA: 3250 W  
 CAPACIDAD: 72 litre  
 TEMPERATURA SUPERIOR: 1100+1650 W  
 TEMPERATURA INFERIOR: 1100 W  
 TEMPERATURA VENTILADOR: 2100 W  
 PUERTA FRIA: 3 cristales

TEMPORIZADOR: Digital  
 MANDOS: Mecánicos  
 LUZ: 1x25 W  
 GUIAS TELESCÓPICAS: 1 pcs  
 CLASE ENERGÉTICA: A

Bandeja pastelera  
 Parilla horizontal  
 Bandeja profunda  
 Guías telescópicas (1)



## TH01BFPY 60 - PIROLITICO AIR FRY

Anchura	Color	Artículo	EAN no.	P.V. €
595x595x575 mm	Negro	905.21.1020.2	5703347902000	750

**DATOS TÉCNICOS**

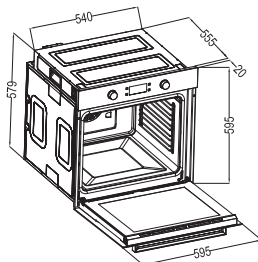
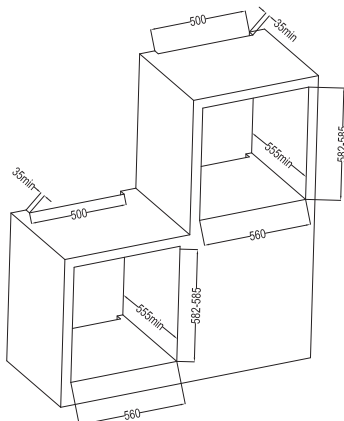
POTENCIA: 3250 W  
 CAPACIDAD: 72 litre  
 TEMPERATURA SUPERIOR: 1100+1650 W  
 TEMPERATURA INFERIOR: 1100 W  
 TEMPERATURA VENTILADOR: 2100 W  
 PUERTA FRIA: 4 cristales  
 TEMPORIZADOR: Digital

MANDOS: Digital  
 Self-cleaning: Pyrolytic  
 LUZ: 1x25 W  
 GUIAS TELESCÓPICAS: 2 pcs  
 CLASE ENERGÉTICA: A

Guías telescópicas (2)  
 Parilla horizontal  
 Bandeja air-fry  
 Bandeja pastelera  
 Bandeja profunda

Con air fry

Incorporá freidora aire caliente



TH01 60 / TH01BF 60 / TH01BFPY 60

# CONJUNTO ESSENTIAL 2023

BUENO MEJOR SUPERIOR

- VENTA EXCLUSIVA EN TIENDA FISICA -

## CONJUNTO GOOD

**TXVK90 NEGRO**



**TH1NC 60**  
INDUCCIÓN, SIN PERFILES



**TH01 60**



### CONJUNTO GOOD - CAMPANA, PLACA COCCIÓN & HORNO

**Descripción**

Conjunto good: TXVK90, TH1NC 60, TH01 60

**P.V. €**

1 050

## CONJUNTO BETTER

**TXVK90 NEGRO**



**TH1NC 60**  
INDUCCIÓN, SIN PERFILES



**TH01BF 60**  
MULTIFUNCIÓN



### CONJUNTO BETTER - CAMPANA, PLACA COCCIÓN & HORNO

**Descripción**

Conjunto better: TXVK90, TH1NC 60, TH01BF 60

**P.V. €**

1 170

# CONJUNTO ESSENTIAL 2023

BUENO MEJOR SUPERIOR

- VENTA EXCLUSIVA EN TIENDA FISICA -

## CONJUNTO BEST

**TXVK90 NEGRO**



**TH1NC 60**  
INDUCCIÓN, SIN PERFILES



**TH01BFPY 60**  
PIROLITICO AIR FRY



Con air fry

### CONJUNTO BEST - CAMPANA, PLACA COCCIÓN & HORNO

**Descripción**

Conjunto best: TXVK90, TH1NC 60, TH01BFPY 60

P.V. €

1355



## CONDICIONES GENERALES DE VENTA

La presente tarifa anula y sustituye a todas las anteriores.

La presente tarifa no incluye I.V.A.

**Los Portes son pagados para Península y Baleares, para pedidos mínimos de 175 €, neto.  
Para canarias consultar condiciones.**

**Muy importante: No se admiten reclamaciones imputables al transporte, pasadas 24 horas desde su recepción.**

## DEVOLUCIONES

No se admiten devoluciones de material que no hayan sido autorizadas directamente por THERMEX.

**No se admiten devoluciones de material, pasados 30 días desde su envío.**

El transporte será a cargo del remitente/cliente y se debe realizar por sus medios.

IMPORTANTE, revisar correctamente el producto antes de realizar su instalación ó devolución, "en ningún caso se aceptan devoluciones de material instalado y/o manipulado".

THERMEX SCANDINAVIA, S.L.U., se reserva el derecho de modificaciones, sin previo aviso y no se hace responsable de errores u omisiones, que pudieran aparecer o contener nuestro catálogo y tarifa.



## THERMEX SCANDINAVIA S.L.U.

Barcelona:  
C/Noi del sucre, 42  
Tel. 93.637.30.03  
08840 Viladecans (Barcelona)  
www.thermex.es  
info@thermex.es

CASA CENTRAL  
THERMEX SCANDINAVIA A/S  
DINAMARCA

CAMPANAS  
EXTRACTORES  
VINOTECAS



THERMEX Scandinavia, S.L.U., se reserva el derecho de modificaciones/cancelaciones/variaciones técnicas sin previo aviso y no se hace responsable de los errores u omisiones que pudieran aparecer en su catálogo / tarifa.



THERMEX declina cualquier responsabilidad por falta de entregas, rotura de existencia o cambios de impuestos. Este catálogo cancela el anterior.

