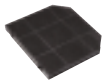


Tale

Accesorios opcionales



2

112.0151.250
Filtro carbón
Rectangular FBR
€ 43

2

112.0492.116
Filtro de carbón
de larga duración
rectangular FBR
€ 60



3

112.0017.991
PROLONGACIÓN CANAL
Altura 700
€ 240



TALE 60/80/90/120

Campana decorativa pared

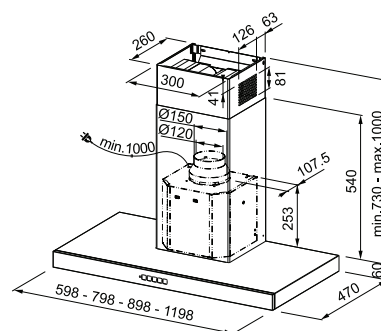
- 1 Clase energética **A++**
- 2 Motor **EVO ++**
- 3 Mandos **Soft Touch**
- 3 Velocidades **3 + intensiva**
- 3 Iluminación **LED 2 x 2 W**
- A++** Filtros **acero inoxidable**
- 3 Diámetro de salida **150 mm**
- 3 Kit recirculación incluido



Prestaciones

Velocidad	1	2	3	Int.
Aspiración (m³/h)	250	310	380	700
Presión (Pa)	390	440	470	520
Potencia (W)	170	200	230	270
P. Sonora (dBA)	51	55	59	72

Medición según normas: UNE-EN 61591, UNE-EN 60704-2-13 y UNE-EN 60704-3 con campana en versión aspirante.



TALE 605 XS
Acero inoxidable
Ancho 60
FUN **325.0552.728**
EAN **7612985566667**
€ 399



TALE 805 XS
Acero inoxidable
Ancho 80
FUN **325.0552.771**
EAN **7612985566674**
€ 415

TALE 905 XS
Acero inoxidable
Ancho 90
FUN **325.0552.772**
EAN **7612985566681**
€ 429

TALE 1205 XS
Acero inoxidable
Ancho 120
FUN **325.0552.773**
EAN **7612985566698**
€ 499