

**Serie | 2, Microondas integrable, 60 x
36 cm, Acero inoxidable
HMT72G650**



- Cavity embutida de acero inoxidable que facilita su limpieza interior.
- Apertura lateral de la puerta a la izquierda.

Datos técnicos

Tipo de horno microondas : función Grill

Tipo de control : Mecánico

Color del frontal : Acero inoxidable

Dimensiones cavidad (alto, ancho, fondo) : 194.0 x 290 x 285.0 mm

Certificaciones de homologacion : CE, Morocco

Longitud del cable de alimentación eléctrica : 130 cm

Peso neto : 16,5 kg

Peso bruto : 18,8 kg

Código EAN : 4242002447155

Potencia máxima de las microondas : 800 W

Potencia de conexión : 1270 W

Intensidad corriente eléctrica : 10 A

Tensión : 230 V

Frecuencia : 50 Hz

Tipo de enchufe : Schuko con conexión a tierra

Dimensiones cavidad (alto, ancho, fondo) : 194.0 x 290 x 285.0 mm

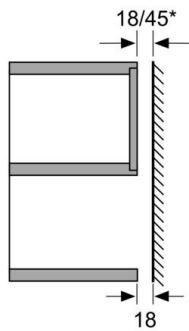


4 242002 447155

Serie | 2, Microondas integrable, 60 x 36 cm, Acero inoxidable HMT72G650

- 5 niveles de potencia del microondas: máximo 800 W
- Grill combinable con las potencias de microondas: 90 W, 180 W, 360 W
- Plato giratorio de 24.5 cm de diámetro
- Capacidad: 17 l
- Iluminación interior
- Tecla de apertura
- Dimensiones del aparato (alto x ancho x fondo): 364 mm x 453 mm x 320 mm
- Dimensiones de encastre (alto x ancho x fondo): 362 mm-362 mm x 560 mm-560 mm x 320 mm
- Consultar y respetar las dimensiones de encastre facilitadas en el manual de instalación
- Apertura lateral izquierda

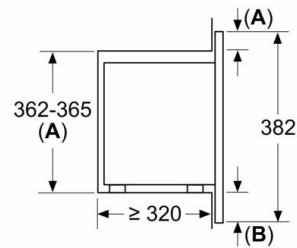
**Serie | 2, Microondas integrable, 60 x 36 cm,
Acero inoxidable
HMT72G650**



* = Valor válido para un aparato con grill

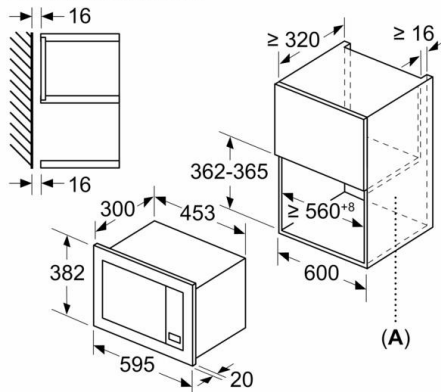
Dimensiones en mm

Dimensiones en mm
Montaje en armario superior
Microondas
Bastidor de montaje
Saliente



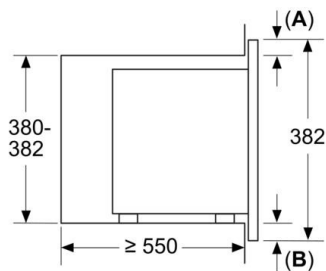
A: Saliente superior:
Hueco 362: 6 mm
Hueco 365: 3 mm
B: Saliente inferior: 14 mm

Dimensiones en mm



A: Pared trasera abierta

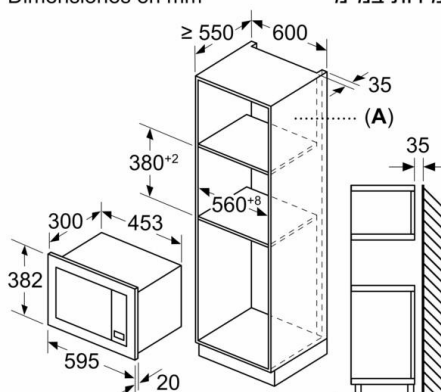
Dimensiones en mm
Montaje en armario en alto
Microondas
Bastidor de montaje
Saliente



A: Saliente superior: 1 mm
B: Saliente inferior: 1 mm

Dimensiones en mm

מידות במ"מ



A: Pared trasera abierta לוח אחורי פתוח