

Serie Acero. Microondas integrables con marco.

Ancho 60 cm



17 litros
17L

- Microondas con marco.
- Instalación en mueble alto/columna de 60 cm de ancho.
- Marco de integración incluido para mueble de 60 cm de ancho.
- Apertura lateral izquierda.
- Capacidad: 17 litros.
- Plato giratorio de 24,5 cm de diámetro.
- Potencia máxima: 800 W.
- 5 niveles de potencia de microondas.



3WGX1929P

Acero inoxidable
4242006180720
Precio de referencia: 275 €



- Electrónico.
- Potencia del grill: 1.000 W.
- Funcionamiento combinado microondas + grill
- Reloj electrónico con programación de paro de cocción.
- Mando ocultable.
- 8 programas automáticos de cocción y descongelación por peso.
- 1 programa favorito para memorizar los ajustes de tiempo y potencias preferidos.
- Interior de acero inoxidable.
- Accesorio incluido: parrilla grill elevada.



3WMX1918

Acero inoxidable
4242006164805
Precio de referencia: 205 €

- Programación mecánica de paro de cocción de 60 minutos.

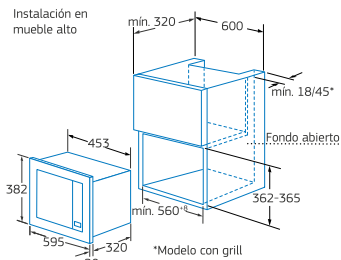
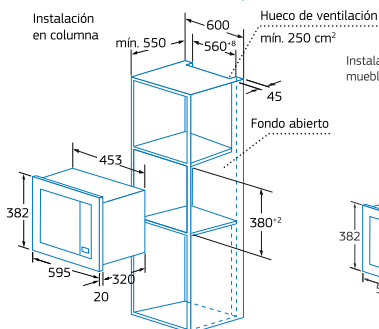


3WMB1918

Blanco
4242006164775
Precio de referencia: 180 €

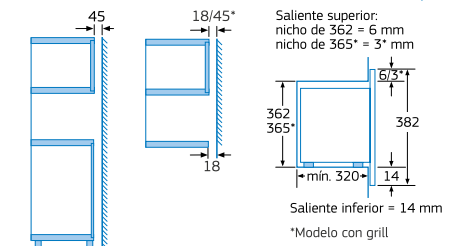
- Programación mecánica de paro de cocción de 60 minutos.

Modelos: 3WGX1929P, 3WMX1918 y 3WMB1918



Medidas en mm

Modelos: 3WGX1929P, 3WMX1918, 3WMB1918, 3WGX1953 y 3WMB1958



Medidas en mm